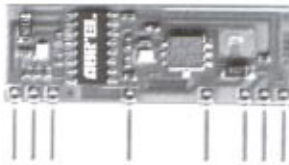


Super-het receiver • *Ricevitore supereterodina*

Single conversion • *Conversione singola*

mod. STD-LC

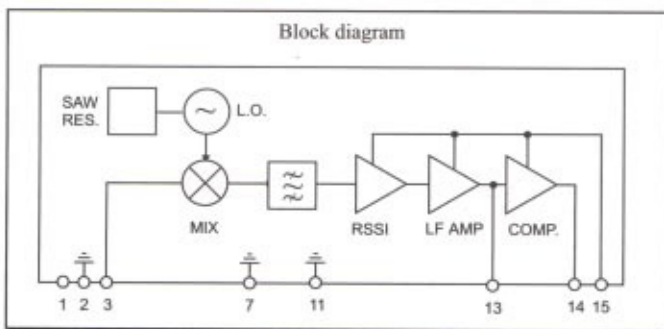


(Scale 1:1)

Heterodyne receiver designed for use where sensitivity, frequency stability and low RF emission are elements of primary importance. The reception of coded On-Off signals makes it particularly suitable for radiocontrol applications.
ETS00 220 homologable.

Ricevitore a conversione di frequenza studiato per impieghi dove la sensibilità, la stabilità di frequenza e la bassa emissione di spurie sono elementi primari.

La ricezione di segnali codificati On-Off lo rende particolarmente adatto nel campo dei radiocomandi
Omologabile ETS 300 220.



Pin-out

- 1) +5V
- 2) Ground
- 3) Antenna
- 7) Ground
- 11) Ground
- 13) Test Point
- 14) Output
- 15) +5V

Technical Specification

- * High reliability SIL thick-film hybrid circuit ;
- * Reception frequency : 433.92 MHz obtained by SAW resonator ;
- * OOK (On-Off Keying) modulated signal reception ;
- * RF input impedance: 50 Ohm ;
- * RF sensitivity measured with input On-Off signal: better than 2 μ V (-100 dBm) ;
- * I.F. : 500 KHz ;
- * LF bandwidth at -3 dB: better than 2 KHz ;
- * Antenna RF emission < -60 dBm @ 5V (50 Ω input impedance analyzer) ;
- * +5V supply with typical consumption of 3.5 mA ;
- * Dimensions : 38.1 x 13.7 x 2.5 mm. Pin pitch 2.54 mm ;

Caratteristiche Tecniche

- * *Realizzazione in circuito ibrido su allumina ad alta affidabilità intrinseca ;*
- * *Frequenza di ricezione : 433,92 MHz ottenuta mediante risuonatore SAW ;*
- * *Ricezione di segnali modulati OOK (On-Off Keying) ;*
- * *Impedenza di ingresso RF : 50 Ohm ;*
- * *Sensibilità di ricezione migliore di 2 μ V (-100 dBm) ;*
- * *Frequenza intermedia di 500 KHz ;*
- * *Banda passante BF a -3 dB : migliore di 2 KHz ;*
- * *Emissioni RF spurie in antenna < -60 dBm su 50 Ω (@ 5V) ;*
- * *Alimentazione a +5V con assorbimento tipico di 3,5 mA ;*
- * *Formato "in line" con dimensioni 38,1 x 13,7 x 2,5 mm.*
Pin passo 2,54 mm ;



FUTURA ELETTRONICA

Via Adige, 11 - 21013 Gallarate (VA), tel. 0331-792287 fax. 0331-778112.